

KLASK™

Der magnetische Kick!

L'attraction magnétique

Il gioco de ll'abilità magnetica



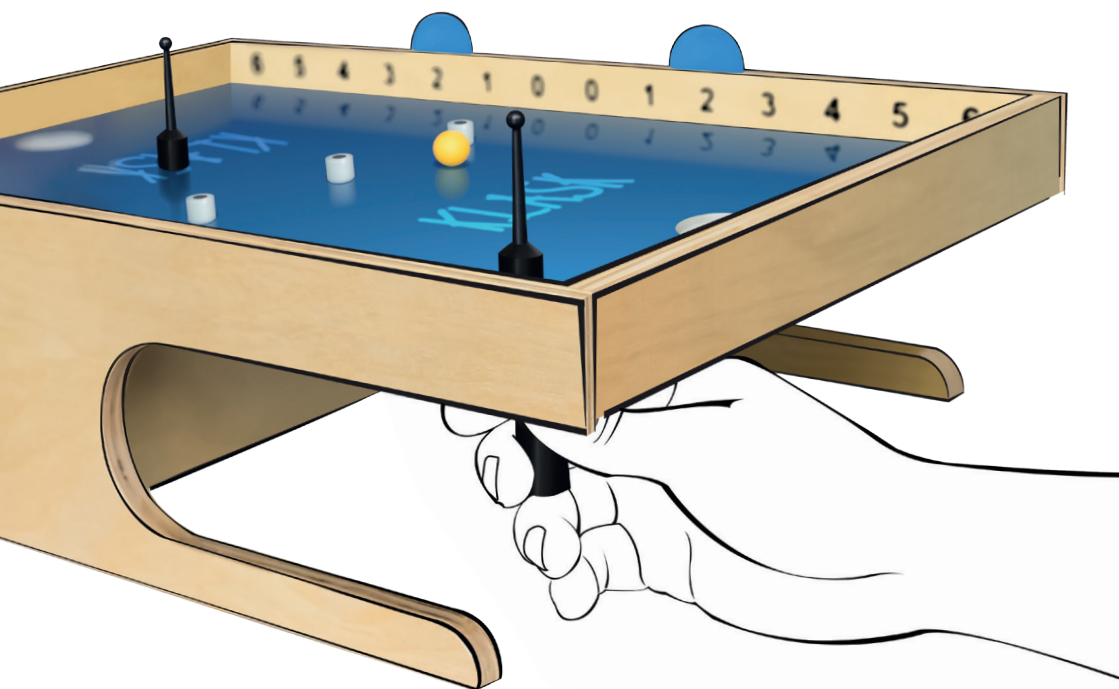
SPIELREGELN



RÈGLES



REGOLAMENTO

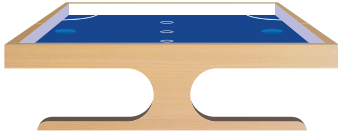




KLASK SPIELREGELN

INHALT

KLASK-SPIELBRETT



2 SPIELMÜNZEN FÜR
DIE SPIELANZEIGE

2 MAGNETISCHE SPIELFIGUREN
2 STEUERMAGNETEN



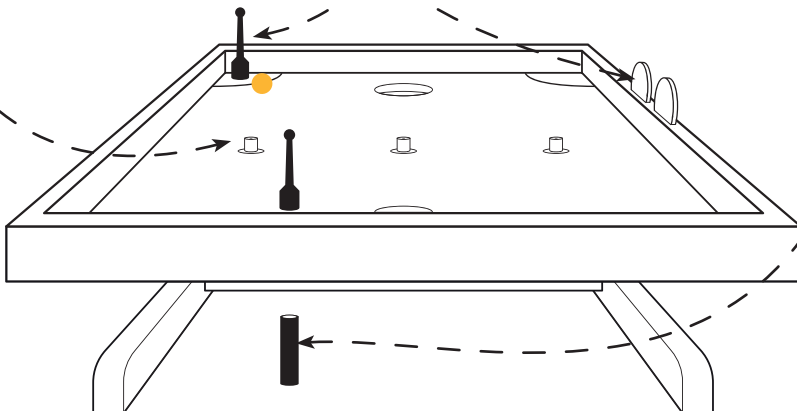
3 WEIßE MAGNETE
(+ 1 ALS RESERVE)

1 KUGEL
(+1 ALS RESERVE)

1 Beutel zum
Aufbewahren

SPIELVORBEREITUNG

1. Stellt das KLASK-Spielbrett zwischen den beiden Spielern auf den Tisch.
2. Legt die drei weißen Magnete auf die weißen Felder in der Mitte des Spielbretts.
Achtung: Die magnetische Seite muss nach oben zeigen, damit sie nicht durch eure Spielfiguren verschoben werden.
3. Setzt die zwei Spielmünzen auf den Wert "0" am Spielrand.
4. Beide Spieler verfügen über eine schwarze magnetische Spielfigur, die aus zwei Teilen besteht. Stellt die obere Hälfte der Spielfigur auf das Spielfeld und schiebt den Steuermagneten unter das Brett, so dass die beiden Teile der Spielfigur magnetisch verbunden sind.
5. Der jüngste Spieler beginnt und legt die Kugel in eine beliebige Startecke.



SPIELZIEL

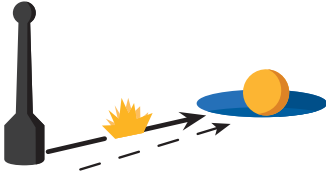
Der Spieler, der als Erster 6 Punkte hat, gewinnt.

SO WIRD GESPIELT

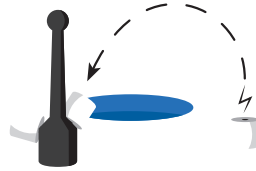
Beide Spieler versuchen gleichzeitig, mit Geschick und Taktik den orangenen Ball im gegnerischen Tor zu versenken und dadurch einen Punkt zu erzielen. Mit dem Steuermagneten unter dem Tisch wird dabei die Spielfigur auf dem Tisch gesteuert.

SO WIRD BEI KLASK GEPUNKTET

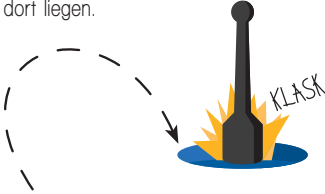
Es gibt 4 Arten zu Punkten:



1. Die Kugel landet im gegnerischen Tor auf der gegenüberliegenden Seite des Spielbretts und bleibt dort liegen.

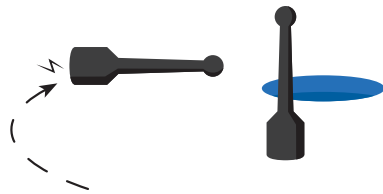


2. Zwei (oder drei) weiße Magnete haften an der Spielfigur des Gegners.



3. Der Gegner zieht seine Spielfigur versehentlich in sein eigenes Tor (KLASK).

Achtung: Du bekommst sofort einen Punkt, auch wenn es dem Gegner gelingt, seine Spielfigur mit dem Magneten wieder aus dem Tor zu befördern. Faustregel: Hörst du beim Gegner "KLASK", bekommst du einen Punkt.



4. Der Gegner verliert die Kontrolle über seine Spielfigur und schafft es nicht, diese mit seinem Steuermagneten zurück in sein Spiel zu bringen.

WEITERE SPIELREGELN

- Wenn nur EIN weißer Magnet an einer Spielfigur haftet, geht das Spiel einfach weiter.
- Die weißen Magnete dürfen nicht mit dem Steuermagneten unter dem Spielbrett bewegt werden.
- Fällt ein weißer Magnet über den Spielbrettrand, geht das Spiel einfach weiter.
- Fällt die Kugel über den Spielbrettrand, wird sie in die Startecke gelegt, die sich am nächsten zum Austrittspunkt befindet und das Spiel geht weiter.

NACHDEM EIN PUNKT ERZIELT WURDE

- Die Spielstandmünze eine Stelle weiter schieben.
- Die drei weißen Magnete zurück in die Startposition in der Mitte des Spielbretts setzen.
- Der Spieler, der keinen Punkt erzielt hat, schießt die Kugel von einer der beiden Ecken auf seiner Seite zurück ins Spiel.

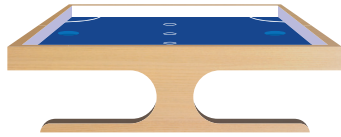
WICHTIG! Du bekommst nur EINEN Punkt – selbst wenn die Kugel wie geplant im gegnerischen Tor landet und der Gegner seine Spielfigur gleichzeitig in sein eigenes Tor zieht und/oder dabei noch zwei weiße Magnete an ihm hängen bleiben.



KLASK RÈGLES

CONTENU

PLATEAU DE JEU KLASK



2 PIONS MAGNÉTIQUES
2 AIMANTS DE PILOTAGE



3 AIMANTS BLANCS
(+1 AIMANT DE RECHANGE)



1 BILLE
(+1 BILLE DE RECHANGE)

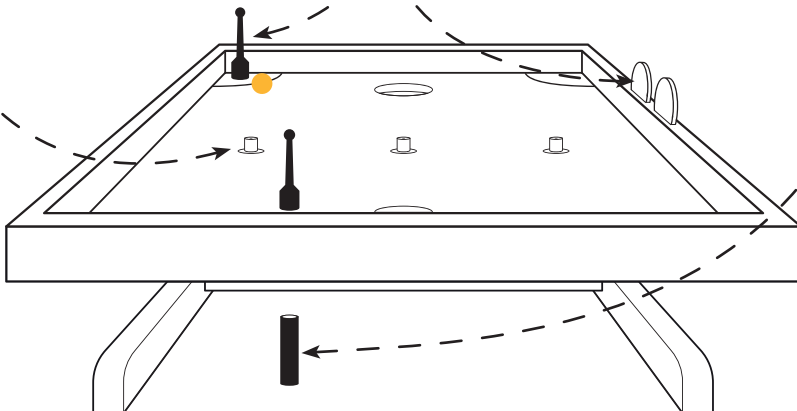


2 JETONS DE SCORE



PRÉPARATION

1. Posez le plateau de jeu KLASK sur une table entre les deux joueurs.
2. Placez les trois aimants blancs sur les trois petits ronds blancs situés au milieu du plateau.
Remarque : assurez-vous que les aimants soient correctement placés avec leur face aimantée orientée vers le haut pour éviter qu'ils s'éloignent du pion.
3. Insérez les deux jetons de score dans la fente latérale du plateau, à leur position de départ indiquée par les deux cases « 0 ».
4. Chacun des joueurs dispose d'un pion magnétique noir composé de deux éléments : une tige et un socle. Les joueurs placent la tige sur le plateau et le socle (autrement dit la partie aimantée plus épaisse) sous le plateau de manière à ce que les deux éléments produisent un contact magnétique.
5. Le joueur le plus jeune commence à jouer en plaçant la bille dans l'angle de départ de son choix.

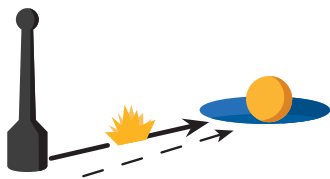


COMMENT JOUER

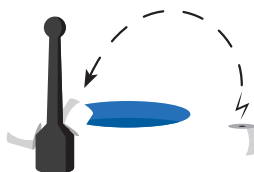
C'est parti ! Les joueurs frappent la bille orange sur la surface de jeu en déplaçant leur pion avec les aimants de pilotage situés sous le plateau. Les joueurs sont libres de frapper la bille à tout moment et n'ont pas besoin de jouer à tour de rôle. L'objectif est de marquer des points en entrant sa bille orange dans le but adverse situé de l'autre côté du plateau. Les joueurs doivent bien veiller à ne pas perdre le contrôle de leur pion, ni à faire tomber leur bille dans leurs propres buts car cette erreur rapportera un point à l'adversaire. Les joueurs peuvent également se servir de la bille orange pour déplacer les aimants blancs situés sur la surface de jeu, mais attention : quand deux aimants blancs restent aimantés à un pion, l'adversaire gagne un point !

Le premier joueur qui réussit à remporter 6 points a gagné !

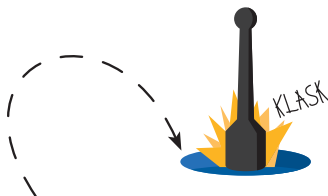
PUNKTEMECHANISMUS 4 façons différentes de marquer des points



1. Quand la bille entre dans le but adverse et y reste.

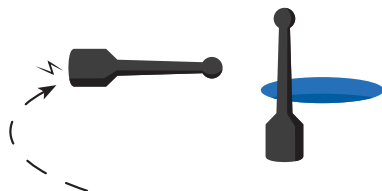


2. Quand deux (ou les trois) aimants blancs restent aimantés au pion de votre adversaire.



3. Quand votre adversaire rentre accidentellement son pion dans ses propres buts (KLASK).

Remarque : vous obtenez ce point immédiatement même si votre adversaire est capable de sortir des buts en utilisant son aimant de pilotage. Principe de base : quand vous entendez KLASK, c'est que vous avez gagné un point !



4. Si votre adversaire perd le contrôle de son pion et n'arrive plus à le récupérer avec son aimant de pilotage.

AUTRES RÈGLES À SAVOIR

- Le jeu continue même si l'un des aimants blancs reste aimanté à un pion.
- Les joueurs ne sont pas autorisés à déplacer les aimants blancs sur la surface de jeu en utilisant leur aimant de pilotage situé sous le plateau.
- Le jeu continue même si un aimant blanc tombe par-dessus le plateau.
- Si la bille tombe par-dessus un des bords du plateau, le joueur replace la bille dans l'angle de départ le plus proche de l'endroit où la bille est tombée et le jeu continue.

À CHAQUE FOIS QUE VOUS GAGNEZ UN POINT

- Vous déplacez votre jeton de score d'un point supplémentaire dans la fente latérale du plateau.
- Vous replacez les trois aimants blancs sur leur position de départ au centre du plateau de jeu.
- Le joueur qui n'a pas gagné un point « repart à l'attaque » à partir du coin qu'il s'est choisi.

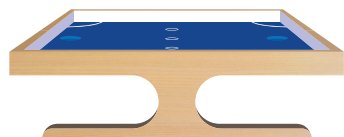
IMPORTANT ! Vous ne pouvez gagner qu'un seul point à la fois. Même si vous entrez la bille dans les buts de votre adversaire et que votre adversaire tombe en même temps dans ses propres buts et attire deux aimants blancs, vous n'obtiendrez qu'un seul point.



KLASK REGOLAMENTO

COSA C'È NELLA SCATOLA

IL CAMPO DI GIOCO
DI KLASK



2 GETTONI PUNTEGGIO

2 ATTACCANTI MAGNETICI
2 MAGNETI GUIDA



3 MAGNETI BIANCHI
(+1 MAGNETE DI RISERVA)

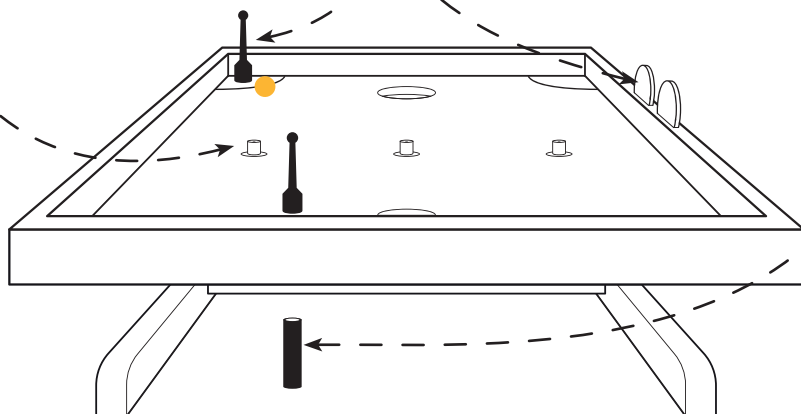
1 PALLINA
(+1 PALLINA DI RISERVA)

Sacchetto per
racogliere
gli oggetti



PRIMA CHE IL DIVERTIMENTO COMINCI

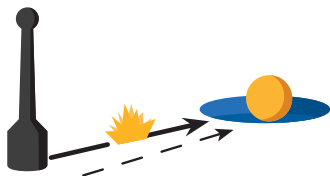
1. Posizionare su di un tavolo il piano di gioco di Klask a metà tra i due giocatori.
2. Posizionare tre magneti bianchi sugli appositi spazi bianchi al centro del campo.
Nota: assicurarsi di posizionare i magneti bianchi con il lato magnetico rivolto verso l'alto al fine di evitare che vengano respinti dall'attaccante.
3. Posizionare i gettoni punteggio nella posizione contrassegnata con «0» sulla linea di punteggio.
4. Entrambi i giocatori hanno un attaccante magnetico nero composto da due parti. Posizionare la parte superiore sopra il campo e il magnete guida cilindrico sotto il piano di gioco in modo che le due parti magnetiche si attraggano fra loro.
5. Il giocatore più giovane inizia il gioco mettendo la pallina in uno degli angoli di partenza a sua scelta dal proprio lato di gioco.



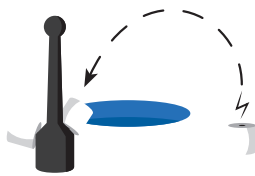
COME SI GIOCA

Pronti, via! I giocatori devono colpire la palla arancione con il proprio attaccante utilizzando i magneti guida da sotto il campo di gioco. I giocatori sono liberi di muoversi a loro piacimento e non esiste un ordine di turno. L'obiettivo è quello di segnare un gol tirando la palla arancione nella porta dell'avversario. Dovrete fare molta attenzione a non perdere il controllo del vostro attaccante o a non cadere nella vostra porta, altrimenti darete un punto all'avversario. Potrete anche utilizzare la palla per spostare i magneti bianchi ma attenzione: se due magneti bianchi si attaccano al vostro attaccante il vostro avversario segna un punto. Il primo giocatore a segnare 6 punti vince la partita!

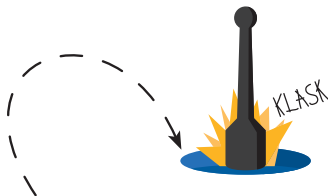
QUATTRO MODI PER SEGNARE PUNTI



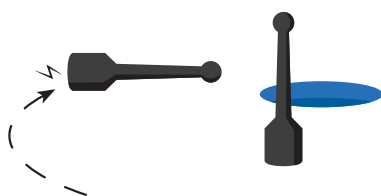
1. Se la palla entra e si ferma nella porta del vostro avversario.



2. Se due (oppure tutti e tre) magneti bianchi aderiscono all'attaccante avversario.



3. Se il vostro avversario accidentalmente fa finire il proprio attaccante nella propria porta (KLASK).
Nota: In questo caso segnerete un punto immediatamente, anche se il vostro avversario è abile a uscire subito dalla porta usando il magnete guida.
Regola generale: Se sentirete "KLASK" allora è punto!



4. Se il vostro avversario perde il controllo del proprio attaccante e non è più in grado di riprenderlo utilizzando il magnete guida.

ALTRE REGOLE DA SAPERE

- Se uno dei magneti bianchi aderisce ad un attaccante, il gioco continua.
- Non è consentito spostare i magneti bianchi utilizzando il magnete guida.
- Se un magnete bianco cade dal campo il gioco prosegue.
- Se la palla cade oltre il bordo del campo, si riparte dall'angolo più vicino al punto in cui la palla è uscita e il gioco continua.

OGNI VOLTA CHE SI SEGNA UN PUNTO

- Spostare in avanti il gettone punteggio lungo la fessura.
- I magneti bianchi vanno riposizionati al centro del campo.
- Il giocatore che ha subito il punto riparte da uno degli angoli dal proprio lato.

IMPORTANTE!

Si può segnare un solo punto alla volta. Se si segna un gol e al contempo l'avversario cade nella propria porta o due magneti aderiscono al suo attaccante, è sempre e solo 1 punto.



Exclusive Distribution:

Carletto Deutschland GmbH
D-63128 Dietzenbach
www.carletto.de

Carletto AG
CH-8820 Wädenswil
www.carletto.ch
www.gamefactory-spiele.com

COMPETO



© OY Marektoy LTD.
Lönnrotinkatu 32 D 51
00180 Helsinki, Finland

www.klaskgame.com